

备案号:14582—2004

JC

中华人民共和国建材行业标准

JC/T 603—2004

代替JC/T 603—1995

水泥胶砂干缩试验方法

Standard test method for drying shrinkage of mortar

2004-10-20 发布

2005-04-01 实施

中华人民共和国国家发展和改革委员会 发布

前 言

本标准参考ASTM C596-01《水硬性水泥的干缩试验方法》进行修订。

本标准代替JC/T 603—1995《水泥胶砂干缩试验方法》，与JC/T 603—1995相比，主要变化如下：

- 胶砂搅拌机采用符合JC/T 681规定的行星式水泥胶砂搅拌机(1995版的4.1，本版的4.1)；
- 试验用砂为符合GB/T 17671—1999规定的粒度范围在0.5 mm~1.0 mm的标准砂(1995版的5.2，本版的5.1)。

请注意本标准的某些内容有可能涉及专利。本标准的发布机构不应承担识别这些专利的责任。

本标准由中国建筑材料工业协会提出。

本标准由全国水泥标准化技术委员会(SAC/TC184)归口。

本标准负责起草单位：中国建筑材料科学研究院。

本标准主要起草人：江丽珍、颜碧兰、刘晨、王旭芳、张大同、陈萍。

本标准所代替标准的历次版本情况为：

——GB 751—1965、GB 751—1981；

——JC/T 603—1995。

水泥胶砂干缩试验方法

1 范围

本标准规定了水泥胶砂干缩试验的原理、仪器设备、试验材料、试验室温度和湿度、胶砂组成、试体成型、试体养护、存放和测量、结果计算及处理。

本标准适用于道路硅酸盐水泥及指定采用本标准的其他品种水泥。

2 规范性引用文件

下列文件中的条款通过本标准的引用而成为本标准的条款。凡是注日期的引用文件，其随后所有的修改单(不包括勘误的内容)或修订版均不适用于本标准，然而，鼓励根据本标准达成协议的各方研究是否可使用这些文件的最新版本。凡是不注日期的引用文件，其最新版本适用于本标准。

GB/T 2419 水泥胶砂流动度测定方法

GB/T 17671—1999 水泥胶砂强度检验方法(ISO法)(idt ISO 679:1989)

JC/T 681 行星式水泥胶砂搅拌机

3 原理

本方法是将一定长度、一定胶砂组成的试体，在规定温度、规定湿度的空气中养护，通过测量规定龄期的试体长度变化率来确定水泥胶砂的干缩性能。

4 仪器设备

4.1 胶砂搅拌机

符合JC/T 681的规定。

4.2 试模

4.2.1 试模为三联模，由互相垂直的隔板、端板、底座以及定位用螺丝组成，结构如图1所示。各组件可以拆卸，组装后每联内壁尺寸为25 mm×25 mm×280 mm。端板有三个安置测量钉头的小孔，其位置应保证成型后试体的测量钉头在试体的轴线上。

4.2.2 隔板和端板用45号钢制成，表面粗糙度Ra不大于6.3。

4.2.3 底座用HT20-40灰口铸铁加工，底座上表面粗糙度Ra不大于6.3，底座非加工面涂漆无流痕。

4.3 钉头

测量钉头用不锈钢或铜制成，规格如图2所示。成型试体时测量钉头伸入试模端板的深度为10 mm±1 mm。

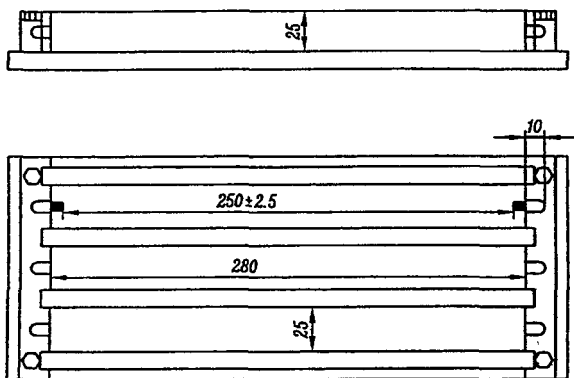


图1 三联试模

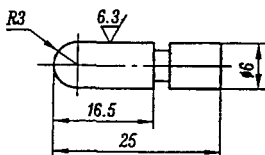


图2 钉头

4.4 捣棒

捣棒包括方捣棒和缺口捣棒两种，规格见图3，均由金属材料制成。方捣棒受压面积为 $23\text{ mm} \times 23\text{ mm}$ 。缺口捣棒用于捣固测量钉头两侧的胶砂。

4.5 干缩养护箱

由不易被药品腐蚀的塑料制成，其最小单元能养护六条试体并自成密封系统，结构如图4所示。有效容积为 $340\text{ mm} \times 220\text{ mm} \times 200\text{ mm}$ ，有五根放置试体的蓖条，分为上、下两部分，蓖条宽 10 mm 、高 15 mm 、相互间隔 45 mm ，蓖条上部放置试体的空间高为 65 mm 。蓖条下部用于放置控制单元湿度用的药品盘，药品盘由塑料制成，大小应能从单元下部自由进出，容积约 2.5 L 。

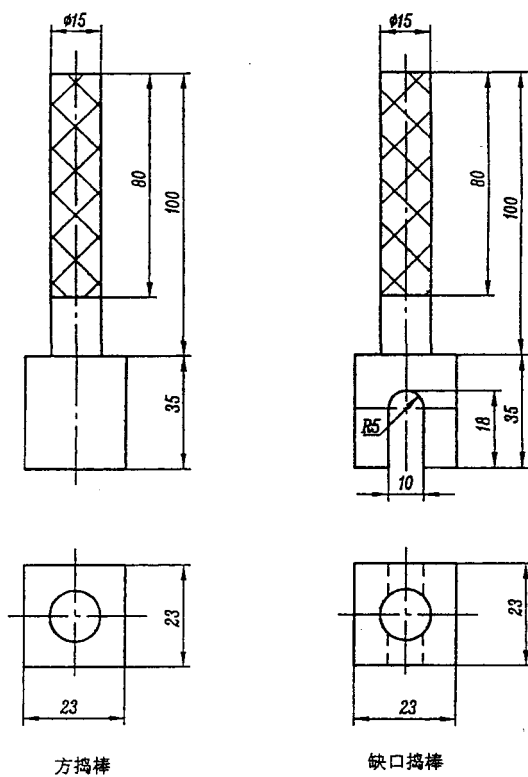


图3 捣棒

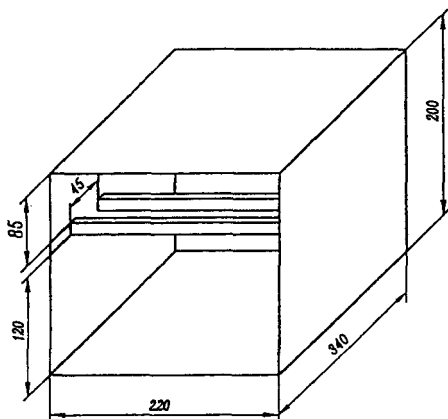


图4 干缩养护箱单元图

4.6 比长仪

由百分表、支架及校正杆组成，百分表分度值为0.01 mm，最大基长不小于300 mm，量程为10 mm。允许用其他形式的测长仪，但精度必须符合上述要求，在仲裁检验时，应以比长仪为准。

4.7 天平

最大称量不小于2 000 g，分度值不大于2 g。

4.8 三棱刮刀

截面为边长28 mm的正三角形，钢制，有效长度为26 mm。

5 试验材料

5.1 试验用砂为符合 GB/T 17671—1999 规定的粒度范围在 0.5 mm~1.0 mm 的标准砂。

5.2 试验用水应为饮用水。

6 试验室温度和湿度

6.1 成型试验室温度应保持在 $20^{\circ}\text{C} \pm 2^{\circ}\text{C}$ ，相对湿度应不低于 50%。

6.2 试验设备和材料温度应与试验室温度一致。

6.3 带模养护的养护箱或雾室温度保持在 $20^{\circ}\text{C} \pm 1^{\circ}\text{C}$ ，相对湿度不低于 90%。

6.4 养护池水温度应在 $20^{\circ}\text{C} \pm 1^{\circ}\text{C}$ 范围内。

6.5 干缩养护箱温度 $20^{\circ}\text{C} \pm 3^{\circ}\text{C}$ ，相对湿度 $50\% \pm 4\%$ 。

7 胶砂组成

7.1 灰砂比

水泥胶砂的干缩试验需成型一组三条 $25\text{ mm} \times 25\text{ mm} \times 280\text{ mm}$ 试体。胶砂中水泥与标准砂比例为 1:2 (质量比)。成型一组三条试体宜称取水泥试样 500 g，标准砂 1 000 g。

7.2 胶砂用水量

胶砂的用水量，按制成胶砂流动度达到130mm~140mm来确定。胶砂流动度的测定按GB/T 2419进行，但称量应按7.1要求。

8 试体成型

8.1 试模准备

成型前将试模擦净，四周的模板与底座紧密装配，内壁均匀刷一薄层机油。钉头擦净后嵌入试模孔中，并在孔内左右转动，使钉头与孔准确配合。

8.2 胶砂制备

将称量好的砂倒入搅拌机的加砂装置中，依GB/T 17671—1999中6.3条的程序进行搅拌。在静停的90 s的头30 s内将搅拌锅放下，用餐刀将黏附在搅拌机叶片上的胶砂刮到锅中。再用料勺混匀砂浆，特别是锅底砂浆。

8.3 试体成型

8.3.1 将制备好的胶砂，分两层装入两端已装有钉头的试模内。

8.3.2 第一层胶砂装入试模后，先用小刀来回划实，尤其是钉头两侧，必要时可多划几次，然后用23 mm×23 mm方捣棒从钉头内侧开始，从一端向另一端顺序地捣10次，返回捣10次，共捣压20次，再用缺口捣棒在钉头两侧各捣压两次，然后将余下胶砂装入模内，同样用小刀划匀，深度应透过第一层胶砂表面，再用23 mm×23 mm捣棒从一端开始顺序地捣压12次，往返捣压24次(每次捣压时，先将捣棒接触胶砂表面再用力捣压。捣压应均匀稳定，不得冲压)。

8.3.3 捣压完毕，用小刀将试模边缘的胶砂拨回试模内，并用三棱刮刀将高于试模部分的胶砂断成几部分，沿试模长度方向将超出试模部分的胶砂刮去(刮平时不要松动已捣实的试体，必要时可以多刮几次)，刮平表面后，编号。

8.3.4 将试体带模放入温度 $20^{\circ}\text{C}\pm 1^{\circ}\text{C}$ ，相对湿度不低于90%的养护箱或雾室内养护。

9 试体养护、存放和测量

9.1 试体自加水时算起，养护 $24\text{ h}\pm 2\text{ h}$ 后脱模。然后将试体放入水中养护。如脱模困难时，可延长脱模时间。所延长的时间应在试验报告中注明，并从水养时间中扣除。

9.2 试体在水中养护两天后，由水中取出，用湿布擦去表面水分和钉头上的污垢，用比长仪测定初始读数(L_0)。比长仪使用前应用校正杆进行校准，确认其零点无误情况下才能用于试体测量(零点是一个基准数，不一定是零)。测完初始读数后应用校正杆重新检查零点，如零点变动超过 $\pm 0.01\text{ mm}$ ，则整批试体应重新测定。

9.3 将试体移入干缩养护箱的蓖条上养护，试体之间应留有间隙，同一批出水试体可以放在一个养护单元里，最多可以放置两组同时出水的试体，药品盘上按每组0.5 kg放置控制相对湿度的药品—硫酸钾固体。关紧单元门使其密闭。

9.4 从试体放入干缩养护箱计时25天(即从成型时算起28天)，取出测量试体长度(L_{28})。

注：引用本标准的除道路水泥外的其他品种水泥的干缩龄期可自行设定。

9.5 试体长度测量应在试验室内进行，比长仪应在试验室温度下恒温后才能使用。

9.6 每次测量时，试体在比长仪中的上下位置都相同。读数时应左右旋转试体，使试体钉头和比长仪正确接触，指针摆动不得大于0.02 mm。读数应记录至0.001 mm。

测量结束后，应用校正杆校准零点，当零点变动超过 $\pm 0.01\text{ mm}$ ，整批试体应重新测量。

10 结果计算及处理

10.1 结果计算

水泥胶砂试体28天龄期干缩率按式(1)计算，计算至0.001%。

$$S_{28} = \frac{(L_0 - L_{28}) \times 100}{250} \dots\dots\dots (1)$$

式中：

S_{28} ——水泥胶砂试体28天龄期干缩率，单位为百分数(%)；

L_0 ——初始测量读数，单位为毫米(mm)；

L_{28} ——28天龄期的测量读数，单位为毫米(mm)；

250 ——试体有效长度，单位为毫米(mm)。

10.2 结果处理

以上三条试体的干缩率的平均值作为试样的干缩结果，如有一条干缩率超过中间值15%时取中间值作为试样的干缩结果；当有两条试体超过中间值15%时应重新试验。